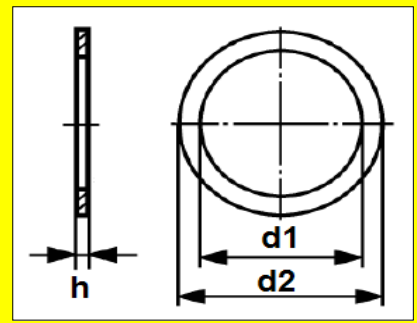




MARYLAND METRICS

phones: (410) 358-3130 (800) 638-1830
 faxes: (410) 358-3142 (800) 872-9329

P.O. Box 261 Owings Mills, MD 21117 USA
 6119 Oakleaf Avenue Baltimore, MD 21215 USA



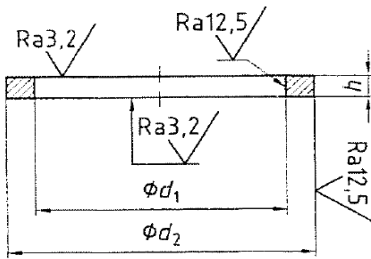
MARYLAND METRICS Technical Data Chart

Gaskets/Seals To DIN 7603

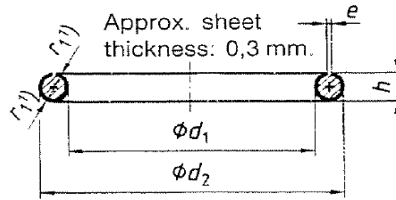
Nominal Size	I.D. tol. H13	O.D. tol. h14	Thickness h	Thickness h	Thickness h	Normally Used with		
DN	d1	d2	Form A	Form C	Form D	External threads	External threads	Internal threads
3,5x6	3,7 +0,3	5,9 -0,2	1 ±0,2	1,5 ±0,2	1 ±0,2			M 8x1
4x8	4,2 +0,3	7,9 -0,2	1 ±0,2	1,5 ±0,2	1 ±0,2			
5x7,5	5,2 +0,3	7,4 -0,2	1 ±0,2	1,5 ±0,2	1 ±0,2			M 10x1
5x9	5,2 +0,3	8,9 -0,2	1 ±0,2	1,5 ±0,2	1 ±0,2			
5,5x8	5,7 +0,3	7,9 -0,2	1 ±0,2	1,5 ±0,2	1 ±0,2			M 10x1
6x10	6,2 +0,3	9,9 -0,2	1 ±0,2	1,5 ±0,2	1 ±0,2			
6,5x9,5	6,7 +0,3	9,4 -0,2	1 ±0,2	1,5 ±0,2	1 ±0,2			M12 x1,5
6,5x11	6,7 +0,3	10,9 -0,2	1 ±0,2	1,5 ±0,2	1 ±0,2			M 14x1,5
8x11,5	8,2 +0,3	11,4 -0,2	1 ±0,2	1,5 ±0,2	1 ±0,2	M 8x1		M 14x1,5
8x13	8,2 +0,3	12,9 -0,2	1 ±0,2	1,5 ±0,2	1 ±0,2	M 8x1		M 16x1,5
8x12	8,2 +0,3	11,9 -0,2	1 ±0,2	1,5 ±0,2	1 ±0,2	M 8x1		
8x14	8,2 +0,3	13,9 -0,2	1 ±0,2	1,5 ±0,2	1 ±0,2	M 8x1		
10x13,5	10,2 +0,3	13,4 -0,2	1 ±0,2	1,5 ±0,2	1 ±0,2	M 10x1	G 1/8	M16x1,5
10x15	10,2 +0,3	14,9 -0,2	1 ±0,2	1,5 ±0,2	1 ±0,2	M 10x1	G 1/8	M 18x1,5
10x14	10,2 +0,3	13,9 -0,2	1 ±0,2	1,5 ±0,2	1 ±0,2	M 10x1	G 1/8	
10x16	10,2 +0,3	15,9 -0,2	1 ±0,2	1,5 ±0,2	1 ±0,2	M 10x1	G 1/8	
12x15,5	12,2 +0,3	15,4 -0,2	1,5 ±0,2	2 ±0,3	1,5 ±0,2	M 12x1,5		M 18x1,5
12x17	12,2 +0,3	16,9 -0,2	1,5 ±0,2	2 ±0,3	1,5 ±0,2	M 12x1,5		M 20x1,5
12x16	12,2 +0,3	15,9 -0,2	1,5 ±0,2	2 ±0,3	1,5 ±0,2	M 12x1,5		
12x18	12,2 +0,3	17,9 -0,2	1,5 ±0,2	2 ±0,3	1,5 ±0,2	M 12x1,5		
14x18	14,2 +0,3	17,9 -0,2	1,5 ±0,2	2 ±0,3	1,5 ±0,2	M 14x1,5	G ¼	
14x20	14,2 +0,3	19,9 -0,2	1,5 ±0,2	2 ±0,3	1,5 ±0,2	M 14x1,5	G ¼	
15x19	15,2 +0,3	18,9 -0,2	1,5 ±0,2	2 ±0,3	1,5 ±0,2			M 22x1,5
16x20	16,2 +0,3	19,9 -0,2	1,5 ±0,2	2 ±0,3	1,5 ±0,2	M 16x1,5		
16x22	16,2 +0,3	21,9 -0,2	1,5 ±0,2	2 ±0,3	1,5 ±0,2	M 16x1,5		
17x21	17,2 +0,3	20,9 -0,2	1,5 ±0,2	2 ±0,3	1,5 ±0,2		G 3/8	M 24x1,5
17x23	17,2 +0,3	22,9 -0,2	1,5 ±0,2	2 ±0,3	1,5 ±0,2		G 3/8	M 26x1,5
18x22	18,2 +0,3	21,9 -0,2	1,5 ±0,2	2 ±0,3	1,5 ±0,2	M 18x1,5		M 26x1,5
18x24	18,2 +0,3	23,8 -0,2	1,5 ±0,2	2 ±0,3	1,5 ±0,2	M 18x1,5		M 27x2
20x24	20,2 +0,3	23,8 -0,2	1,5 ±0,2	2 ±0,3	1,5 ±0,2	M 20x1,5		M 27x2
20x26	20,2 +0,3	25,9 -0,2	1,5 ±0,2	2 ±0,3	1,5 ±0,2	M 20x1,5		M 30x2
21x26	21,2 +0,3	25,9 -0,2	1,5 ±0,2	2 ±0,3	1,5 ±0,2		G ½	M 30x2
21x28	21,2 +0,3	27,9 -0,2	1,5 ±0,2	2 ±0,3	1,5 ±0,2		G ½	
22x27	22,2 +0,3	26,9 -0,2	1,5 ±0,2	2 ±0,3	1,5 ±0,2	M 22x1,5		M 30x1,5
22x29	22,2 +0,3	28,9 -0,2	2 ±0,2	2 ±0,3	1,5 ±0,2	M 22x1,5		M 30x2
23x28	23,3 +0,3	27,9 -0,2	2 ±0,2	2 ±0,3	1,5 ±0,2		G 5/8	M 33x2
23x30	23,3 +0,3	29,9 -0,2	2 ±0,2	2,5 ±0,4	2 ±0,3		G 3/8	M 33x2
24x29	24,3 +0,3	28,9 -0,2	2 ±0,2	2,5 ±0,4	2 ±0,3	M 24x1,5		M 33x2
24x32	24,3 +0,3	31,9 -0,2	2 ±0,2	2,5 ±0,4	2 ±0,3	M 24x1,5		M 36x2
25x30	25,3 +0,3	29,9 -0,2	2 ±0,2	2,5 ±0,4	2 ±0,3			M 33x1,5
25x33	25,3 +0,3	32,9 -0,2	2 ±0,2	2,5 ±0,4	2 ±0,3			M 36x1,5
26x31	26,3 +0,3	30,9 -0,2	2 ±0,2	2,5 ±0,4	2 ±0,3	M 26x1,5		M 36x2

Nominal Size	I.D. tol. H13	O.D. tol. h14	Thickness h	Thickness h	Thickness h	Normally Used with		
DN	d1	d2	Form A	Form C	Form D	External threads	External threads	Internal threads
26x34	26,3 +0,3	33,9 -0,2	2 ±0,2	2,5 ±0,4	2 ±0,3	M 26x1,5		
26x32	26,3 +0,3	31,9 -0,2	2 ±0,2	2,5 ±0,4	2 ±0,3	M 26x1,5		M 36x2
27x32	27,3 +0,3	31,9 -0,2	2 ±0,2	2,5 ±0,4	2 ±0,3	M 27x2	G ¾	M 36x2
27x35	27,3 +0,3	34,9 -0,2	2 ±0,2	2,5 ±0,4	2 ±0,3	M 27x2	G ¾	M 38x2
28x33	28,3 +0,3	32,9 -0,2	2 ±0,2	2,5 ±0,4	2 ±0,3			M 36x2
30x36	30,3 +0,3	35,9 -0,2	2 ±0,2	2,5 ±0,4	2 ±0,3	M 30x1,5	G 7/8	M 39x2
30x38	30,3 +0,3	37,9 -0,2	2 ±0,2	2,5 ±0,4	2 ±0,3	M 30x2	G 7/8	M 42x2
32x40	32,3 +0,3	39,9 -0,2	2 ±0,2	2,5 ±0,4	2 ±0,3			M 42x2
33x39	33,3 +0,3	38,9 -0,2	2 ±0,2	2,5 ±0,4	2 ±0,3	M 33x2	G 1	M 42x2
33x41	33,3 +0,3	40,9 -0,2	2 ±0,2	2,5 ±0,4	2 ±0,3	M 33x2	G 1	M 45x2
35x41	35,3 +0,3	40,9 -0,2	2 ±0,2	2,5 ±0,4	2 ±0,3			M 45x2
36x42	36,3 +0,3	41,9 -0,2	2 ±0,2	2,5 ±0,4	2 ±0,3	M 36x1,5		M 45x1,5
36x44	36,3 +0,3	43,9 -0,2	2 ±0,2	2,5 ±0,4	2 ±0,3	M 36x2		M 45x2
38x44	38,3 +0,3	43,9 -0,2	2 ±0,2	2,5 ±0,4	2 ±0,3	M 38x1,5	G 1 1/8	M 48x2
38x46	38,3 +0,3	45,9 -0,2	2 ±0,2	2,5 ±0,4	2 ±0,3	M 38x1,5	G 1 1/8	
39x46	39,3 +0,3	45,9 -0,2	2 ±0,2	2,5 ±0,4	2 ±0,3	M 39x2		
39x48	39,3 +0,3	47,9 -0,2	2 ±0,2	2,5 ±0,4	2 ±0,3	M 39x2		M52x2
40x47	40,3 +0,3	46,9 -0,2	2 ±0,2	2,5 ±0,4	2 ±0,3			M 52x2
40x49	40,3 +0,3	48,9 -0,2	2 ±0,2	2,5 ±0,4	2 ±0,3			M 52x2
42x49	42,3 +0,3	48,9 -0,2	2 ±0,2	2,5 ±0,4	2 ±0,3	M 42x1,5	G 1 ¼	M 52x1,5
42x51	42,3 +0,3	50,9 -0,2	2 ±0,2	2,5 ±0,4	2 ±0,3	M 42x2	G 1 ¼	M 52x2
44x51	44,3 +0,3	50,9 -0,2	2 ±0,2	2,5 ±0,4	2 ±0,3			
44x53	44,3 +0,3	52,9 -0,2	2 ±0,2	2,5 ±0,4	2 ±0,3			
45x52	45,3 +0,3	51,9 -0,2	2 ±0,2	2,5 ±0,4	2 ±0,3	M 45x1,5		
45x54	45,3 +0,3	53,9 -0,2	2 ±0,2	2,5 ±0,4	2 ±0,3	M 45x2		
48x55	48,3 +0,3	54,9 -0,2	2 ±0,2	2,5 ±0,4	2 ±0,3	M 48x1,5	G 1 ½	
48x57	48,3 +0,3	56,9 -0,2	2 ±0,2	2,5 ±0,4	2 ±0,3	M 48x2	G 1 ½	
50x57	50,3 +0,3	56,9 -0,2	2 ±0,2	2,5 ±0,4	2 ±0,3			
50x59	50,3 +0,3	58,9 -0,2	2 ±0,2	2,5 ±0,4	2 ±0,3			
52x60	52,5 +0,5	59,8 -0,3	2,5 ±0,2	3 ±0,5	2,5 ±0,4	M 52x1,5		
52x62	52,5 +0,5	61,8 -0,3	2,5 ±0,2	3 ±0,5	2,5 ±0,4	M 52x2		
54x62	54,5 +0,5	61,8 -0,3	2,5 ±0,2	3 ±0,5	2,5 ±0,4		G 1 ¾	
54x64	54,5 +0,5	63,8 -0,3	2,5 ±0,2	3 ±0,5	2,5 ±0,4		G 1 ¾	
55x63	55,5 +0,5	62,8 -0,3	2,5 ±0,2	3 ±0,5	2,5 ±0,4			
56x64	56,5 +0,5	63,8 -0,3	2,5 ±0,2	3 ±0,5	2,5 ±0,4	M 56x2		
58x66	58,5 +0,5	65,8 -0,3	2,5 ±0,2	3 ±0,5	2,5 ±0,4			
60x68	60,5 +0,5	67,8 -0,3	2,5 ±0,2	3 ±0,5	2,5 ±0,4	M 60x2	G 2	
64x72	64,5 +0,5	71,8 -0,3	2,5 ±0,2	3 ±0,5	2,5 ±0,4	M 64x2		
65x74	65,5 +0,5	73,8 -0,3	2,5 ±0,2	3 ±0,5	2,5 ±0,4	M 65x2		
70x79	70,5 +0,5	78,8 -0,3	2,5 ±0,2	3 ±0,5	2,5 ±0,4			
75x84	75,5 +0,5	83,8 -0,3	2,5 ±0,2	3 ±0,5	2,5 ±0,4			
78x88	78,5 +0,5	87,8 -0,3	2,5 ±0,2	3 ±0,5	2,5 ±0,4	M 78x2		
80x90	80,7 +0,5	89,8 -0,3	2,5 ±0,2	3 ±0,5	2,5 ±0,4			
85x95	85,7 +0,5	94,8 -0,3	2,5 ±0,2	3 ±0,5	2,5 ±0,4			
90x100	90,7 +0,5	99,8 -0,3	2,5 ±0,2	3 ±0,5	2,5 ±0,4			
95x105	95,7 +0,5	104,8 -0,3	2,5 ±0,2	3 ±0,5	2,5 ±0,4			
100x110	100,7 +0,5	109,8 -0,3	2,5 ±0,2	3 ±0,5	2,5 ±0,4			
105x115	105,7 +0,5	114,8 -0,3	2,5 ±0,2	3 ±0,5	2,5 ±0,4			
110x120	110,7 +0,5	119,8 -0,3	2,5 ±0,2	3 ±0,5	2,5 ±0,4			
115x125	115,7 +0,5	124,8 -0,3	2,5 ±0,2	3 ±0,5	2,5 ±0,4			
120x130	120,7 +0,5	129,8 -0,3	2,5 ±0,2	3 ±0,5	2,5 ±0,4			
125x135	125,7 +0,5	134,8 -0,3	2,5 ±0,2	3 ±0,5	2,5 ±0,4			

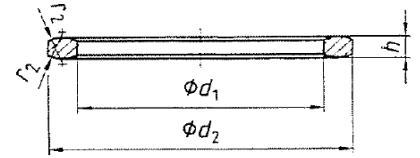
Form A Flat Gasket



Form C filled Gasket



Form D O-ring Gasket



Materials:

Symbol	Ring seal or gasket		Type(s)
	Material	Maximum service temperature, in °C	
CuFA	Copper; hardness: 45 HB maximum ²⁾ with an asbestos-free filler	300	C
Cu	Copper; hardness: 45 HB max. ²⁾	300	A and D
Al	Aluminium of grade Al99 (F11); hardness: 32 HB to 45 HB ²⁾	200	A and D
Cu	Copper; hardness: 45 HB max. ²⁾	300	A and D
Vf	Vulcanized fibre of type Vf 3110 or Vf 3111 as in DIN 7737	100 (min 24 h) ³⁾	A

¹⁾ Materials suitable for higher service temperatures shall be the subject of agreement.

²⁾ See DIN EN ISO 6506-1 for hardness testing.

³⁾ Short-term water vapour resistance at 160 °C.