

DIN 2673

Ver imagen DIN 8
See DIN image 8

Brida loca y anillo con cuello para soldar.
Presion nominal 10

Loose flange and ring with neck for welding
Rated pressure 10

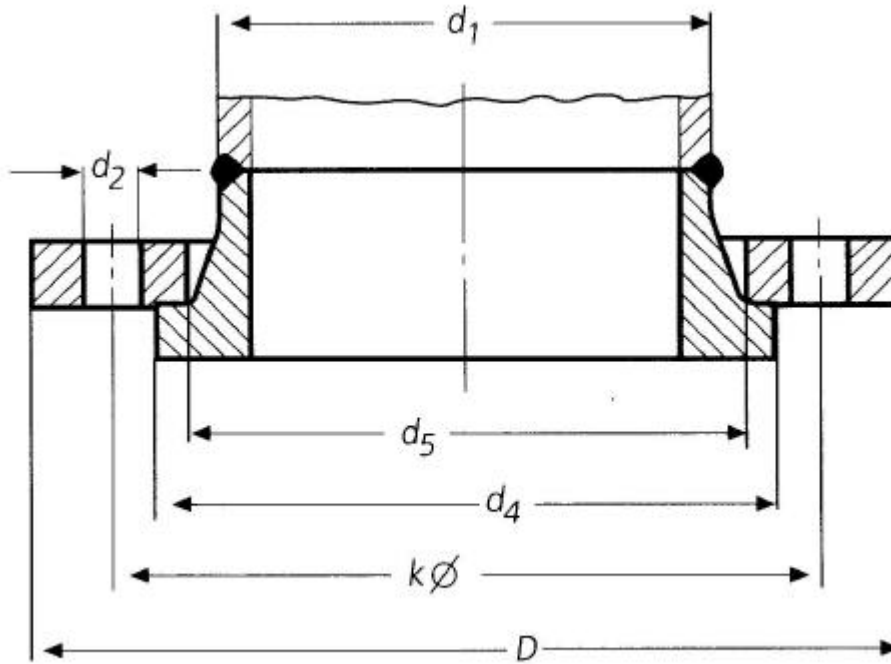
Lose Flansche mit Vorschweißbund.
Nennndruck 10

Tubo / Pipe / Rohr		Brida / Flange / Flansch				Tornillos / Screws / Schrauben			Aro / Ring / Bund			Cuello / Neck / Ansatz				Peso de una brida / Weight of a flange / Gewicht eines Flansches (7,85 Kg/dm3) Kg					
NW	d1	D	d5	b	k	Numero / Number / Anzahl	Rosca / Thread / Gewinde		d2	d4	h1	h3	d3	s	r	h2	Brida / Flange / Flansch	Aro / Ring / Bund			
10	14	90	25	14	60	4	M 12	(1/2")	14	40	35	10	22	1,8	2	6	0,566	0,117			
	17,2		28										-				-				
15	20	95	32	14	65					M 12	(1/2")	14	45	35	10	28	2	2	6	0,622	0,151
	21,3		34													-				-	
20	25	105	38	14	75					M 12	(1/2")	14	58	40	12	35	2,3	2	6	0,747	0,273
	26,9		40													-				-	
25	30	115	45	16	85					M 12	(1/2")	14	68	40	12	40	2,6	2	6	1,01	0,372
	33,7		48													-				-	
32	38	140	55	16	100		M 12	(1/2")	14	78	40	12	50	2,6	2	6	1,5	0,485			
	42,4		60										-				-				
40	44,5	150	62	16	110		M 16	(5/8")	18	88	40	12	58	2,6	2	7	1,71	0,61			
	48,3		66										-				-				
50	57	165	75	16	125		M 16	(5/8")	18	102	45	14	70	2,9	2	8	2	0,888			
	60,3		78										-				-				
85	76,1	185	92	16	145		M 16	(5/8")	18	122	45	14	88	2,9	2	10	2,41	1,13			
	88,9		108										102				3,2	2	10	3	1,6
80	108	200	128	18	160	M 16	(5/8")	18	138	50	16	102	3,2	2	10	3	1,6				
	114,3		135									122				3,6	2	12	3,26	2,01	
100	133	250	152	18	210	8	M 20	(3/4")	22	158	50	16	128	4	3	12	-	-			
	139,7		158										148				4	3	12	4,07	2,86
125	159	285	178	18	240	8	M 20	(3/4")	22	188	50	18	172	4,5	3	12	5,05	3,26			
	168,3		188										181				-	-			
150	216	340	235	20	295	8	M 20	(3/4")	22	268	55	20	230	5,9	3	16	6,7	5,13			
	219,1		238										233				-	-			
200	267	395	288	22	350	12	M 20	(3/4")	22	320	60	22	282	6,3	3	16	9,09	7,18			
	273		294										288				-	-			
250	318	445	338	26	400	12	M 20	(3/4")	22	370	60	22	332	7,1	3	16	12,5	8,5			
	323,9		344										338				-	-			
350	355,6	505	376	28	460	16	M 20	(3/4")	22	430	60	22	370	7,1	4	16	16,6	10,9			
	368		388										382				-	-			
400	406,4	565	430	32	515	16	M 24	(7/8")	26	482	65	24	426	7,1	4	16	22,4	14,2			
	419		442										438				-	-			
*(450)	457	615	490	34	565	20	M 24	(7/8")	26	532	70	26	485	7,1	4	16	28,1	16,3			
	508		533										528				-	-			
500	521	670	545	38	620	20	M 24	(7/8")	26	585	70	26	540	7,1	4	16	32,5	19,4			
	609,6		633										628				-	-			
600	622	780	645	44	725	24	M 27	(1")	30	685	80	26	640	7,1	4	18	47,2	24,1			
	711,2		740										735				-	-			
700	720	895	748	50	840	24	M 27	(1")	30	800	85	28	742	8	5	18	67,6	34,4			
	812,8		843										838				-	-			
800	820	1015	850	56	950	24	M 30	(1 1/8")	33	905	90	30	845	8	5	18	97	44,1			
	914,4		947										940				-	-			
900	920	1115	952	62	1050	28	M 30	(1 1/8")	33	1005	95	32	945	10	5	20	117	54,1			
	1016		1050										1044				-	-			
1000	1020	1230	1055	68	1160	28	M 33	(1 1/4")	36	1110	100	34	1048	10	5	20	152	69,2			
	1200		1220										1455				1260	80	1380	32	M 36

Brida loca y anillo con cuello para soldar.
Presion nominal 10

Loose flange and ring with neck for welding
Rated pressure 10

Lose Flansche mit Vorschweißbund.
Nenndruck 10



Chaflán de soldadura
DIN 2559
Welding ends
DIN 2559
Form der Schweißfuge siehe
DIN 2559

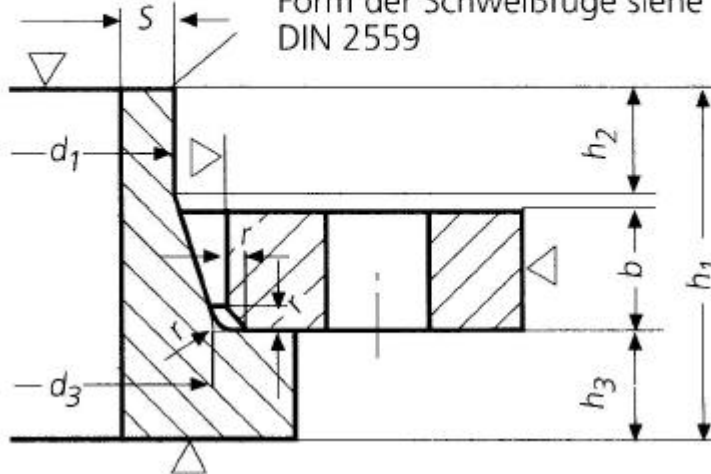


Imagen 8