



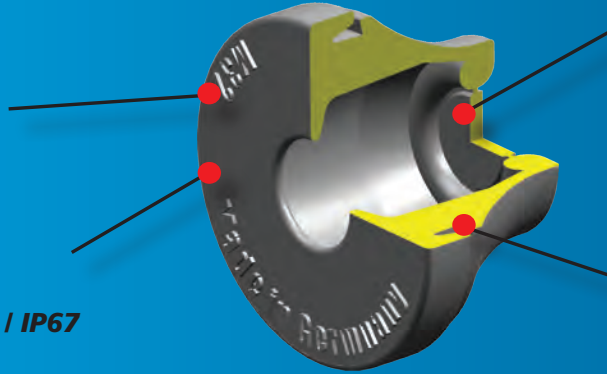
Herstellung technischer Gummiartikel.
Production of technical rubber parts.

SNAP[®]-METRIC >>> SNAP[®]-PG

Die einzigartigen Leitungsdurchführung aus Gummi die durch einfaches Handling überzeugen.
The unique Cable grommets of rubber convincing through easy handling.

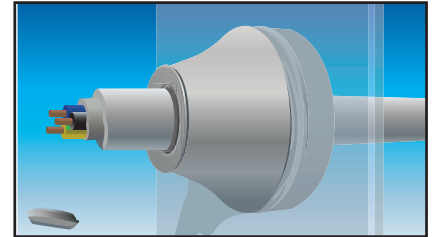
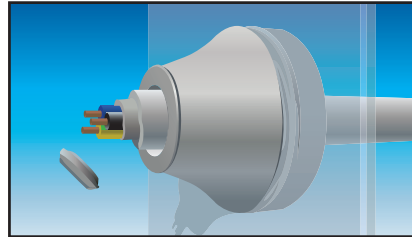
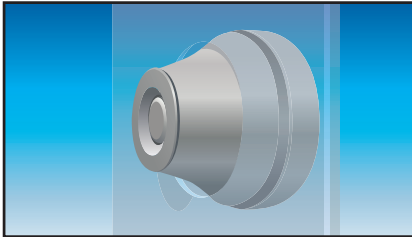
Ausführungen in EPDM-, CR- und Silikongummi.
Available in EPDM, CR and silicone rubber.

Schutzart: IP66/IP67
Mode of protection: IP66 / IP67
acc. to EN 60529



Membran zum Durchstossen - Ideal zum Nachrüsten von Optionen.
Pierce thin membrane for fitting. Suitable as blind plug for fitting of additional equipment later.

Einsetzbar für Wandstärken von 1,0 - 4,0 mm.
Suitable for holes in materials of 1.0 - 4.0 mm thickness.



Lieferbar in den Kautschuk-Qualitäten / Available in following qualities / Andere Farben auf Anfrage / Other colors on request

			EPDM Grau / Grey	EPDM SCHWARZ / Black	CR SCHWARZ / Black	SILIKON SCHWARZ / Black
 Made in Germany			Ozon- und witterungsbeständig, spitztemperaturbeständig bis 130°C, PAK frei* Ozone and weather resistant, top temperature resistant up to 130°C, PAH Free*	Ozon- und witterungsbeständig, spitztemperaturbeständig bis 130°C Ozone and weather resistant, top temperature resistant up to 130°C	Bedingt chemikalienbeständig, ozon- und witterungsbeständig, Spitztemperaturbeständig bis 110°C, PAK arm**, ETU frei*** Limited resistance to chemicals, ageing and climatic influences, temperature resistant up to 110 °C, PAH poor**, ETU free***	Elektrisch isolierend, physiologisch indifferent, spitztemperaturbeständig bis 220°C Excellent electric insulation characteristics, top temperature resistant up to 220°C
Physikalische Eigenschaften Physical properties	DIN	Einheit Unit				
Härte Hardness Shore A +- 5 Sh	53505	SH.A	50	50	50	50
ROHS-Konformität nach ROHS Conformity acc. to 2002/95/EG			JA / YES	JA / YES	JA / YES	JA / YES
Alt-AutoRichtlinie nach ELV-Directive acc. to 2000/53/EG			JA / YES	JA / YES	JA / YES	JA / YES
EU-Richtlinie nach EC-Directive acc. to 2006/122/EG			JA / YES	JA / YES	JA / YES	JA / YES

Die Daten wurden an Prüfplatten ermittelt und sind statistisch nicht abgesichert. The data was determined on test plates and not statistically proven. Irrtum vorbehalten. Errors excepted. *Gummiqualität enthält keine Polycyclischen Aromatischen Kohlenwasserstoffe (PAK). Die Mischung ist nach der GS-Zeichen-Zuerkennung (ZEK 01-08) für die Kategorie 1 einsetzbar. (Benzo[a]pyren bzw. Summe 16 PAK nach EPA sind < 0,1 mg / kg) The compound contains no Polycyclic Aromatic Hydrocarbons(PAH). After granting the GS-Zeichen the compound is applicable for categorie 1. **Die Mischung ist nach der GS-Zeichen-Zuerkennung (ZEK 01-08) für die Kategorie 2 einsetzbar. After granting the GS-Zeichen the compound is applicable for categorie 2. ***ETU Frei, weitere Informationen unter: <http://de.wikipedia.org/wiki/Ethylenthioharnstoff>. ***ETU Free, further information in german: <http://de.wikipedia.org/wiki/Ethylenthioharnstoff>.

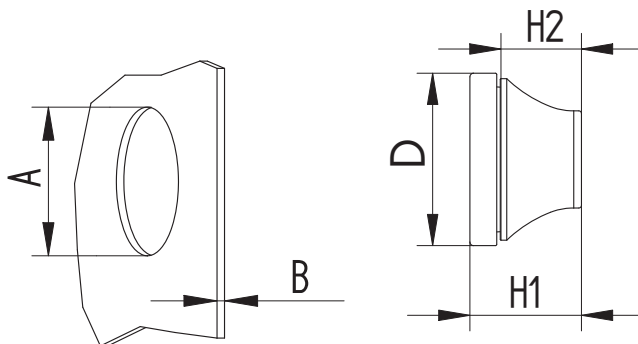


SNAP® METRIC



Kabeltülle in metrischen Abmessungen. Einsetzbar für Wandstärken von 1,0 - 4,0 mm. Einfache und schnelle Montage. Schutzart: IP66 / IP67 acc. to EN 60529

Grommet in metric sizes. Quick and simple assembly without the use of tools. Suitable for holes in materials of 1.0 - 4.0 mm thickness. Mode of protection: IP66 / IP67 acc. to EN 60529



Art.Nr. Part no.	Materialbezeichnung <i>Material</i>				Nennmaß Nominal Size	Kabeldurchmesserbereich Cable Diameter Range	A	B	D	H1	H2
	EPDM grau grey	EPDM schwarz black	Silikon schwarz black	CR schwarz black							
1200	EG	EB	SB	CB	M12	3 - 5	12,5	1,0 - 4,0	18,5	17,0	10,5
1201	EG	EB	SB	CB	M16	5 - 7	16,5	1,0 - 4,0	21,5	19,0	12,0
1202	EG	EB	SB	CB	M20	7 - 10	20,5	1,0 - 4,0	25,5	20,5	14,0
1203	EG	EB	SB	CB	M25	10 - 14	25,5	1,0 - 4,0	30,5	23,0	15,5
1204	EG	EB	SB	CB	M32	14 - 20	32,5	1,0 - 4,0	38,5	25,0	18,0
1205	EG	EB	SB	CB	M40	20 - 26	40,5	1,0 - 4,0	49,0	32,0	22,0
1206	EG	EB	SB	CB	M50	26 - 35	50,5	1,0 - 4,0	60,5	37,5	25,5

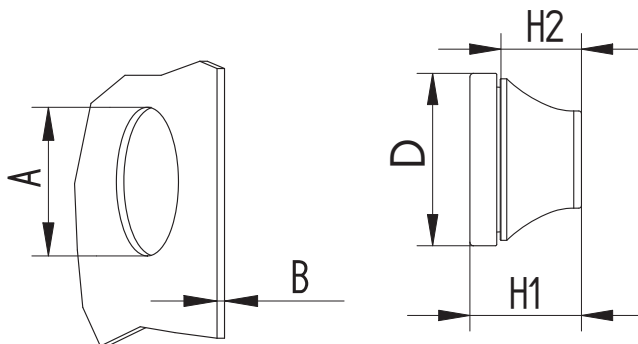
Toleranzen nach (DIN ISO 3302, Teil 2 M2F) General measuring tolerances (DIN ISO 3302, section 2 M2F). Irrtum vorbehalten. Errors excepted.
Alle Angaben in Millimeter. All Measurements in millimeters.

SNAP® PG



Kabeltülle in PG - Abmessungen. Einsetzbar für Wandstärken von 1,0 - 4,0 mm. Einfache und schnelle Montage. Schutzart: IP66 / IP67 acc. to EN 60529

Grommet in PG sizes. Quick and simple assembly without the use of tools. Suitable for holes in materials of 1.0 - 4.0 mm thickness. Mode of protection: IP66 / IP67 acc. to EN 60529



Art.Nr. Part no.	Materialbezeichnung <i>Material</i>				Nennmaß Nominal Size	Kabeldurchmesserbereich Cable Diameter Range	A	B	D	H1	H2
	EPDM grau grey	EPDM schwarz black	Silikon schwarz black	CR schwarz black							
1200	EG	EB	SB	CB	PG7 / M12	3 - 5	12,5	1,0 - 4,0	18,5	17,0	10,5
1201	EG	EB	SB	CB	PG 9 / M16	5 - 7	16,5	1,0 - 4,0	21,5	19,0	12,5
1102	EG	EB	SB	CB	PG11	7 - 10	19,0	1,0 - 4,0	24,0	19,5	13,5
1103	EG	EB	SB	CB	PG16	10 - 14	23,0	1,0 - 4,0	28,0	22,5	16,0
1104	EG	EB	SB	CB	PG21	14 - 20	29,0	1,0 - 4,0	35,0	24,5	17,5
1105	EG	EB	SB	CB	PG29	20 - 26	38,0	1,0 - 4,0	46,0	30,0	21,0
1106	EG	EB	SB	CB	PG36	26 - 35	48,0	1,0 - 4,0	58,0	35,0	25,0

Toleranzen nach (DIN ISO 3302, Teil 2 M2F) General measuring tolerances (DIN ISO 3302, section 2 M2F). Irrtum vorbehalten. Errors excepted.
Alle Angaben in Millimeter. All Measurements in millimeters.



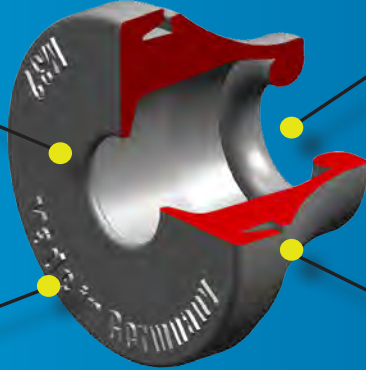
Herstellung technischer Gummiartikel.
Production of technical rubber parts.

SNAP® - open Dia. Metric / SNAP® - open Dia. PG

Die einzigartigen Leitungsdurchführung aus Gummi die durch einfaches Handling überzeugen.
The unique Cable grommets of rubber convincing through easy handling.

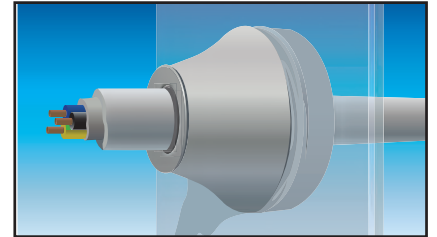
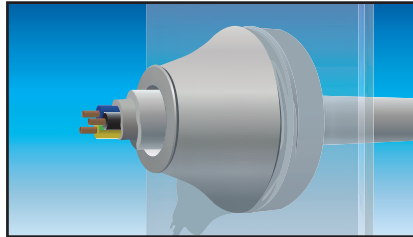
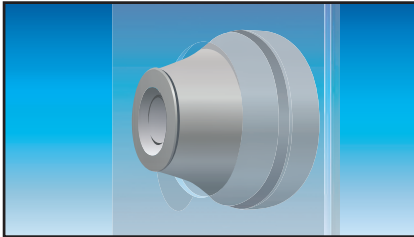
Ausführungen in EPDM-Gummi.
Available in EPDM-Rubber.

Schutzart: IP66/IP67
Mode of protection: IP66 / IP67
acc. to EN 60529



Ohne Membran für besonders einfache und schnelle Montage.
Without membrane for easy and quick installation.

Einsetzbar für Wandstärken von 1,0 - 4,0 mm.
Suitable for holes in materials of 1.0 - 4.0 mm thickness.



Lieferbar in den Kautschuk-Qualitäten / Available in following qualities / Andere Farben auf Anfrage / Other colors on request

<p>Made in Germany</p>			<p>EPDM Grau / Grey</p>			
			<p>Ozon- und witterungsbeständig, spitztemperaturbeständig bis 130°C, PAK frei* Ozone and weather resistant, top temperature resistant up to 130°C, PAH Free*</p>			
<p>Physikalische Eigenschaften Physical properties</p>	DIN	Einheit Unit				
<p>Härte Hardness Shore A +- 5 Sh</p>	53505	SH.A	50			
<p>ROHS-Konformität nach ROHS Conformity acc. to 2002/95/EG</p>			JA / YES			
<p>Alt-AutoRichtlinie nach ELV-Directive acc. to 2000/53/EG</p>			JA / YES			
<p>EU-Richtlinie nach EC-Directive acc. to 2006/122/EG</p>			JA / YES			

Die Daten wurden an Prüfplatten ermittelt und sind statistisch nicht abgesichert. *The data was determined on test plates and not statistically proven. Irrtum vorbehalten. Errors excepted.* *Gummiqualität enthält keine Polycyclischen Aromatischen Kohlenwasserstoffe (PAK). Die Mischung ist nach der GS-Zeichen-Zuerkennung (ZEK 01-08) für die Kategorie 1 einsetzbar. (Benzo[a]pyren bzw. Summe 16 PAK nach EPA sind < 0,1 mg / kg) *The compound contains no Polycyclic Aromatic Hydrocarbons(PAH). After granting the GS-Zeichen the compound is applicable for categorie 1.* **Die Mischung ist nach der GS-Zeichen-Zuerkennung (ZEK 01-08) für die Kategorie 2 einsetzbar. *After granting the GS-Zeichen the compound is applicable for categorie 2.* ***ETU Frei, weitere Informationen unter: <http://de.wikipedia.org/wiki/Ethylenthioharnstoff>. ***ETU Free, further information in german: <http://de.wikipedia.org/wiki/Ethylenthioharnstoff>.



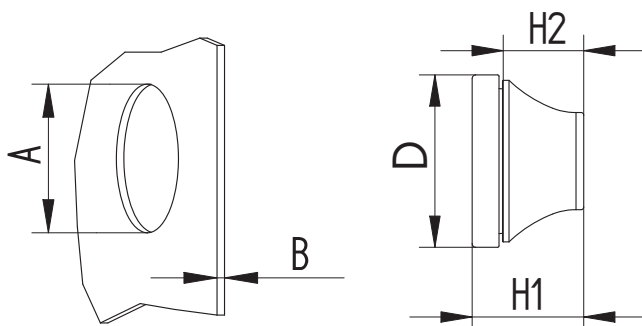
SNAP® - open Dia. Metric



ROHS COMPLIANT **REACH COMPLIANT**
Made in Germany

Kabeltülle in metrischen Abmessungen. Einsetzbar für Wandstärken von 1,0 - 4,0 mm. Einfache und schnelle Montage. Schutzart: IP66 / IP67 acc. to EN 60529

Grommet in metric sizes. Quick and simple assembly without the use of tools. Suitable for holes in materials of 1.0 - 4.0 mm thickness. Mode of protection: IP66 / IP67 acc. to EN 60529



Art.Nr. Part no.	Materialbezeichnung <i>Material</i>				Nennmaß Nominal Size	Kabeldurchmesserbereich Cable Diameter Range	A	B	D	H1	H2
	EPDM grau grey										
1210	EG				M12	3 - 5	12,5	1,0 - 4,0	18,5	17,0	10,5
1211	EG				M16	5 - 7	16,5	1,0 - 4,0	21,5	19,0	12,0
1212	EG				M20	7 - 10	20,5	1,0 - 4,0	25,5	20,5	14,0
1213	EG				M25	10 - 14	25,5	1,0 - 4,0	30,5	23,0	15,5
1214	EG				M32	14 - 20	32,5	1,0 - 4,0	38,5	25,0	18,0
1215	EG				M40	20 - 26	40,5	1,0 - 4,0	49,0	32,0	22,0
1216	EG				M50	26 - 35	50,5	1,0 - 4,0	60,5	37,5	25,5

Toleranzen nach (DIN ISO 3302, Teil 2 M2F) General measuring tolerances (DIN ISO 3302, section 2 M2F). Irrtum vorbehalten. Errors excepted.
Alle Angaben in Millimeter. All Measurements in millimeters.

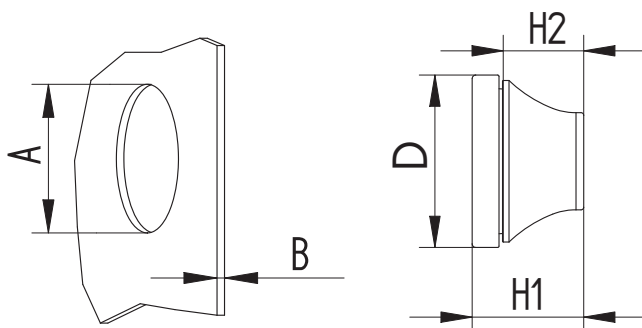
SNAP® - open Dia. PG



ROHS COMPLIANT **REACH COMPLIANT**
Made in Germany

Kabeltülle in PG - Abmessungen. Einsetzbar für Wandstärken von 1,0 - 4,0 mm. Einfache und schnelle Montage. Schutzart: IP66 / IP67 acc. to EN 60529

Grommet in PG sizes. Quick and simple assembly without the use of tools. Suitable for holes in materials of 1.0 - 4.0 mm thickness. Mode of protection: IP66 / IP67 acc. to EN 60529



Art.Nr. Part no.	Materialbezeichnung <i>Material</i>				Nennmaß Nominal Size	Kabeldurchmesserbereich Cable Diameter Range	A	B	D	H1	H2
	EPDM grau grey										
1210	EG				PG7 / M12	3 - 5	12,5	1,0 - 4,0	18,5	17,0	10,5
1211	EG				PG 9 / M16	5 - 7	16,5	1,0 - 4,0	21,5	19,0	12,5
1112	EG				PG11	7 - 10	19,0	1,0 - 4,0	24,0	19,5	13,5
1113	EG				PG16	10 - 14	23,0	1,0 - 4,0	28,0	22,5	16,0
1114	EG				PG21	14 - 20	29,0	1,0 - 4,0	35,0	24,5	17,5
1115	EG				PG29	20 - 26	38,0	1,0 - 4,0	46,0	30,0	21,0
1116	EG				PG36	26 - 35	48,0	1,0 - 4,0	58,0	35,0	25,0

Toleranzen nach (DIN ISO 3302, Teil 2 M2F) General measuring tolerances (DIN ISO 3302, section 2 M2F). Irrtum vorbehalten. Errors excepted.
Alle Angaben in Millimeter. All Measurements in millimeters.

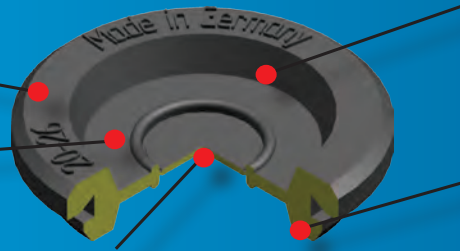


SNAP®-Light METRIC

Die platzsparende Leitungsdurchführung mit Pushout Membran.
The space-saving Grommet with Pushout-Membrane.

Ausführungen in EPDM, CR, und Silikongummi.
Available in EPDM, CR and silicone rubber.

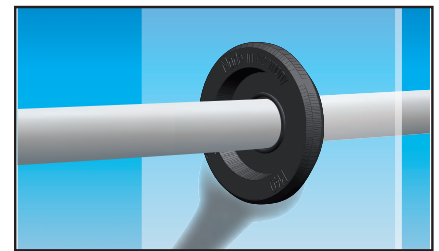
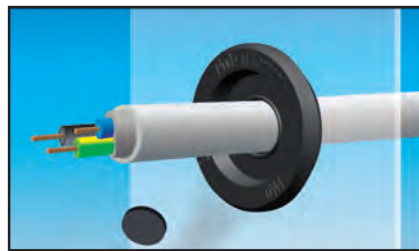
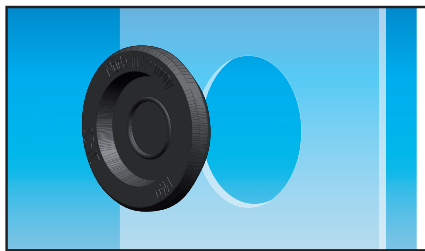
Joystick-Effekt
Joystick-Effect.



Schnelle und einfache Installation.
Easy and fast installation with significant timesaving

Einsetzbar für Wandstärken von 1,0 - 3,5 mm.
Suitable for holes in materials of 1.0 - 3.5 mm thickness.

Membran zum Durchstossen - Ideal zum Nachrüsten von Optionen.
Pierce thin membrane for fitting. Suitable as blind plug for fitting of additional equipment later.



Lieferbar in den Kautschuk-Qualitäten / Available in following qualities / Andere Farben auf Anfrage / Other colours on request					
<p>Made in Germany</p>			EPDM schwarz black	Silikon schwarz black	CR schwarz black
Physikalische Eigenschaften Physical properties	DIN	Einheit Unit			
Härte Hardness Shore A +- 5 Sh	53505	SH.A	62	65	70
ROHS-Konformität nach ROHS Conformity acc. to 2002/95/EG			JA / YES	JA / YES	JA / YES
Alt-AutoRichtlinie nach ELV-Directive acc. to 2000/53/EG			JA / YES	JA / YES	JA / YES
EU-Richtlinie nach EC-Directive acc. to 2006/122/EG			JA / YES	JA / YES	JA / YES

Die Daten wurden an Prüfplatten ermittelt und sind statistisch nicht abgesichert. *The data was determined on test plates and not statistically proven. Irrtum vorbehalten. Errors excepted.* *Gummiqualität enthält keine Polycyclischen Aromatischen Kohlenwasserstoffe (PAK). Die Mischung ist nach der GS-Zeichen-Zuerkennung (ZEK 01-08) für die Kategorie 1 einsetzbar. (Benzo[a]pyren bzw. Summe 16 PAK nach EPA sind < 0,1 mg / kg) *The compound contains no Polycyclic Aromatic Hydrocarbons(PAH). After granting the GS-Zeichen the compound is applicable for categorie 1.* **Die Mischung ist nach der GS-Zeichen-Zuerkennung (ZEK 01-08) für die Kategorie 2 einsetzbar. *After granting the GS-Zeichen the compound is applicable for categorie 2.* ***ETU Frei, weitere Informationen unter: <http://de.wikipedia.org/wiki/Ethylenthioharnstoff>. ***ETU Free, further information in german: <http://de.wikipedia.org/wiki/Ethylenthioharnstoff>.



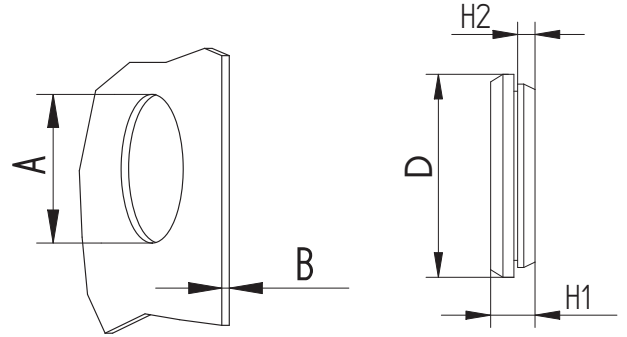
Herstellung technischer Gummi-formartikel.
Production of technical rubber parts.

SNAP® Light METRIC



ROHS COMPLIANT
REACH COMPLIANT
Made in Germany

Einfache und schnelle Montage.
Quick and simple assembly without the use of tools.



Art.Nr. Part no.	Materialbezeichnung / Material			Nennmaß Nominal Size	Kabeldurchmesserbereich Cable Diameter Range	A	B	D	H1	H2
	EPDM schwarz black	Silikon schwarz black	CR schwarz black							
1600	EB	SB	CB	M 12	3 - 5	12,5	1 - 2,5	18,5	7,5	2,6
1601	EB	SB	CB	M 16	5 - 7	16,5	1 - 2,5	22,5	7,5	2,6
1602	EB	SB	CB	M 20	7 - 10	20,5	1 - 2,5	26,5	7,5	2,6
1603	EB	SB	CB	M 25	10 - 14	25,5	1 - 2,5	31,5	7,7	2,6
1604	EB	SB	CB	M 32	14 - 20	32,5	1 - 2,5	38,5	9,0	3,0
1605	EB	SB	CB	M 40	20 - 26	40,5	1 - 3,5	49,0	10,5	3,5
1606	EB	SB	CB	M 50	26 - 35	50,5	1 - 3,5	59,0	11,5	4,0
1607	EB	SB	CB	M 63	35 - 40	63,5	1 - 3,5	72,0	12,0	4,5

Toleranzen nach (DIN ISO 3302, Teil 2 M2F) General measuring tolerances (DIN ISO 3302, section 2 M2F), Irrtum vorbehalten. Errors excepted.
Alle Angaben in Millimeter. All Measurements in millimeters.