



Puffer mit Zapfen Buffers with pins



EB

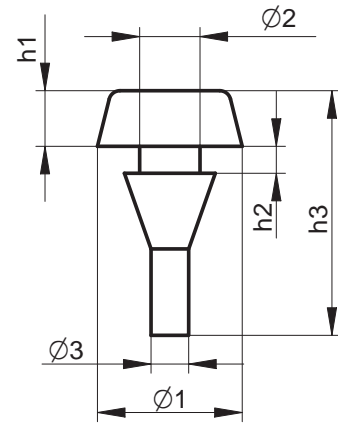
EPDM-Qualität schwarz, RAL 9005
EPDM-Quality black, RAL 9005



Made in Germany

Auch in anderen Härteeinstellungen vorrätig. Sonderfertigung in wirtschaftlichen Losgrößen. Fertigung in kontaktneutraler Qualität möglich.

The items are also available in other hardening adjustments. Special manufacturing in economical lot sizes. Manufacturing in contact neutral quality possible.



Artikel-Nr. Part no.	Kopf Ø Head Ø Ø1	Kopfhöhe Head height h1	Hals Ø Neck Ø Ø2	Spalt Gap h2	Zapfen Ø Tap Ø Ø3	Gesamthöhe Total height h3	Kopfform Head shape	Elastomer Elastomere
1286	3,0	1,0	1,5	2,0	1,0	7,0		EPDM 50° Sh
1265	4,0	2,4	1,5	1,2	1,2	7,5		EPDM 50° Sh
1242	4,7	2,2	2,3	0,7	2,0	9,3		EPDM 50° Sh
1245	4,8	2,4	2,8	1,2	2,0	8,2		EPDM 62° Sh
1252	4,8	4,0	2,8	1,2	2,0	11,0		EPDM 62° Sh
1271	5,0	1,5	2,8	1,2	2,0	7,3		EPDM 38° Sh
1267	5,0	1,5	2,8	1,2	2,0	13,3		EPDM 62° Sh
1272	5,0	1,8	2,8	1,5	2,0	13,3		EPDM 50° Sh
1276	5,0	1,8	3,0	1,5	2,0	13,3		EPDM 62° Sh
1253	5,5	5,0	2,5	2,5	1,8	15,0		EPDM 50° Sh
1266	6,0	1,0	3,0	3,0	2,5	10,4		EPDM 38° Sh
1326	6,0	3,0	2,5	2,5	1,7	10,5		EPDM 50° Sh
1243	6,0	3,1	2,7	0,7	2,0	10,3		EPDM 50° Sh
1262	6,0	4,1	2,5	1,5	2,0	10,5		EPDM 62° Sh
1278	6,5	4,7	2,3	0,6	2,0	12,2		EPDM 50° Sh
1282	6,7	6,0	3,2	2,0	3,0	16,1		EPDM 62° Sh
1295	7,0	2,5	3,7	3,0	3,1	12,2		EPDM 62° Sh
1290	7,0	3,0	3,7	3,0	3,1	12,7		EPDM 62° Sh
1291	7,0	3,2	3,8	1,0	2,0	15,5		EPDM 50° Sh
1285	7,0	3,2	3,8	1,0	2,0	9,3		EPDM 50° Sh
1277	7,0	3,5	3,7	2,8	3,2	11,5		EPDM 38° Sh
1268	7,0	7,0	2,8	2,4	2,1	18,1		EPDM 62° Sh
1275	7,0	7,0	3,5	2,5	3,0	17,0		EPDM 62° Sh
1287	7,8	2,3	3,5	1,0	2,2	8,8		EPDM 38° Sh
1240	7,8	5,5	4,0	2,5	3,0	18,5		EPDM 62° Sh
1256	7,8	5,5	4,0	2,5	3,0	37,8		EPDM 62° Sh
1321	7,8	6,5	4,1	2,5	3,1	19,5		EPDM 62° Sh
1283	8,0	2,0	4,0	2,5	3,0	14,7		EPDM 62° Sh
1329	8,0	2,5	3,5	1,2	2,2	9,4		EPDM 38° Sh

Alle Abmessungen in Millimeter. All measurements in millimeters. Technische Änderungen vorbehalten. Subject to technical modifications.



Puffer mit Zapfen Buffers with pins



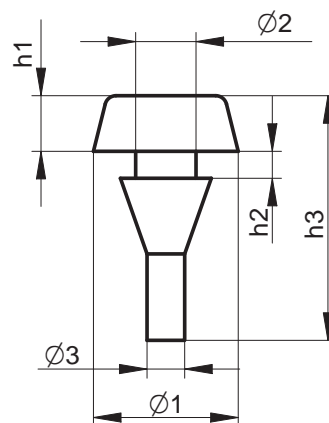
EB EPDM-Qualität schwarz, RAL 9005
EPDM-Quality black, RAL 9005



Made in Germany

Auch in anderen Härteeinstellungen vorrätig. Sonderfertigung in wirtschaftlichen Losgrößen. Fertigung in kontaktneutraler Qualität möglich.

The items are also available in other hardening adjustments. Special manufacturing in economical lot sizes. Manufacturing in contact neutral quality possible.



Artikel-Nr. Part no.	Kopf Ø Head Ø Ø1	Kopfhöhe Head height h1	Hals Ø Neck Ø Ø2	Spalt Gap h2	Zapfen Ø Tap Ø Ø3	Gesamthöhe Total height h3	Kopfform Head shape	Elastomer Elastomere
1296	8,0	2,6	3,2	1,5	2,1	12,9		EPDM 50° Sh
1250	8,0	3,0	3,2	1,5	2,0	13,3		EPDM 38° Sh
1284	8,0	3,2	3,5	1,2	2,4	9,7		EPDM 38° Sh
1288	8,0	4,0	3,5	1,0	2,3	11,0		EPDM 38° Sh
1270	8,0	4,8	4,0	2,5	3,0	17,5		EPDM 50° Sh
1260	8,0	5,0	3,2	1,5	2,1	16,0		EPDM 50° Sh
1249	8,0	5,3	4,0	2,4	2,9	17,9		EPDM 50° Sh
1241	8,0	6,0	4,0	3,0	3,4	19,0		EPDM 38° Sh
1281	8,0	7,0	4,0	2,0	3,0	16,7		EPDM 62° Sh
1269	8,0	7,0	4,0	2,5	3,0	19,7		EPDM 38° Sh
1304	8,5	2,0	5,0	3,0	3,0	10,9		EPDM 62° Sh
1273	8,7	5,0	3,6	1,4	2,6	15,1		EPDM 50° Sh
1300	10,0	4,0	5,5	1,0	3,1	14,5		EPDM 62° Sh
1301	10,0	4,0	5,5	2,0	3,1	15,4		EPDM 62° Sh
1274	10,0	6,8	4,0	1,4	3,0	18,3		EPDM 50° Sh
1264	10,3	5,0	3,7	1,5	2,6	14,9		EPDM 50° Sh
1261	10,3	7,2	3,7	0,7	2,5	16,2		EPDM 50° Sh
1259	10,3	8,4	3,7	0,6	2,5	17,3		EPDM 50° Sh
1320	12,0	4,5	4,0	2,5	3,0	18,4		EPDM 62° Sh
1336	13,0	4,7	6,0	1,5	4,8	13,8		EPDM 50° Sh
1339	13,0	6,5	6,0	1,5	4,8	15,8		EPDM 62° Sh
1340	13,0	7,0	6,0	2,5	4,8	19,0		EPDM 50° Sh
1337	13,0	7,5	4,6	1,2	4,5	20,0		EPDM 62° Sh
1343	13,0	12,0	5,5	3,0	4,4	26,2		EPDM 62° Sh
1317	14,0	5,0	7,5	1,3	5,0	16,5		EPDM 62° Sh
1344	14,2	6,5	6,0	1,9	4,0	23,4		EPDM 62° Sh
1338	14,2	8,7	6,0	1,5	4,0	25,6		EPDM 62° Sh
1341	17,5	13,3	8,0	0,8	3,9	25,2		EPDM 50° Sh

Alle Abmessungen in Millimeter. All measurements in millimeters. Technische Änderungen vorbehalten. Subject to technical modifications.



Puffer ohne Zapfen Buffers without pins



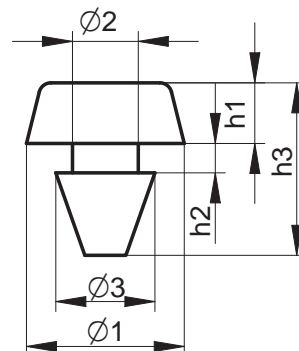
EB EPDM-Qualität schwarz, RAL 9005
EPDM-Quality black, RAL 9005



Made in Germany

Auch in anderen Härteeinstellungen vorrätig. Sonderfertigung in wirtschaftlichen Losgrößen. Fertigung in kontaktneutraler Qualität möglich.

The items are also available in other hardening adjustments. Special manufacturing in economical lot sizes. Manufacturing in contact neutral quality possible.



Artikel-Nr. Part no.	Kopf Ø Head Ø Ø1	Kopfhöhe Head height h1	Hals Ø Neck Ø Ø2	Spalt Gap h2	Konus Ø Cone Ø Ø3	Gesamthöhe Overall height h3	Kopfform Head shape	Elastomer Elastomere
1244	6,0	1,8	3,0	1,7	5,0	5,4		EPDM 38° Sh
1246	6,0	2,1	3,0	2,2	5,0	7,6		EPDM 50° Sh
1350	7,4	2,5	3,5	2,5	5,7	7,0		EPDM 38° Sh
1347	7,5	4,1	4,0	6,3	5,0	12,6		EPDM 50° Sh
1346	7,8	7,0	4,0	5,0	4,8	14,2		EPDM 50° Sh
1306	9,0	1,0	4,5	2,2	5,5	7,5		EPDM 62° Sh
1308	9,0	2,1	4,5	2,2	5,5	8,6		EPDM 62° Sh
1299	9,0	5,0	5,0	1,5	7,0	13,6		EPDM 50° Sh
1310	9,5	2,5	4,5	1,2	7,5	7,7		EPDM 50° Sh
1322	9,5	2,5	5,5	1,2	7,5	7,7		EPDM 50° Sh
1332	9,5	2,7	5,8	2,0	8,0	7,0		EPDM 62° Sh
1303	9,8	2,0	5,6	2,5	7,5	9,5		EPDM 62° Sh
1311	9,8	3,0	5,6	2,5	7,5	10,5		EPDM 62° Sh
1309	10,0	3,2	6,4	1,1	7,8	6,5		EPDM 62° Sh
1334	11,7	4,5	7,8	2,0	10,0	9,4		EPDM 62° Sh
1313	11,8	5,5	5,5	2,9	7,4	11,0		EPDM 50° Sh
1312	12,0	2,0	5,0	2,0	6,5	6,0		EPDM 62° Sh
1314	12,0	4,2	6,0	3,0	10,0	9,3		EPDM 62° Sh
1323	12,0	5,5	5,5	5,0	7,3	13,1		EPDM 50° Sh
1319	12,5	3,0	6,0	2,0	8,3	12,0		EPDM 50° Sh
1318	13,0	3,0	7,0	1,5	9,0	9,7		EPDM 62° Sh
1298	13,0	3,5	5,0	1,5	7,0	12,0		EPDM 40° Sh
1316	14,0	5,0	7,5	1,5	10,0	11,1		EPDM 62° Sh
1315	14,0	5,0	7,5	2,0	10,0	12,1		EPDM 62° Sh
1345	15,0	5,0	10,2	1,5	13,0	9,6		EPDM 62° Sh

Alle Abmessungen in Millimeter. All measurements in millimeters. Technische Änderungen vorbehalten. Subject to technical modifications.



Softpuffer (Universelle Klemmung) Softbuffers (Universal clamping)

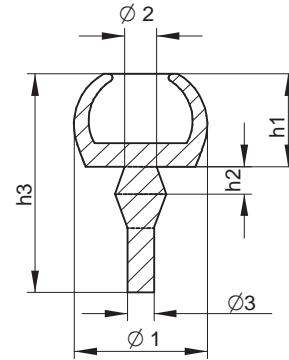


EB EPDM-Qualität schwarz, RAL 9005
EPDM-Quality black, RAL 9005

ROHS COMPLIANT REACH COMPLIANT
Made in Germany

Auch in anderen Härteeinstellungen vorrätig. Sonderfertigung in wirtschaftlichen Losgrößen. Fertigung in kontaktneutraler Qualität möglich.

The items are also available in other hardening adjustments. Special manufacturing in economical lot sizes. Manufacturing in contact neutral quality possible.



Artikel-Nr. Part no.	Kopf Ø Head Ø Ø1	Kopfhöhe Head height h1	Hals Ø Neck Ø Ø2	Spalt Gap h2	Zapfen Ø Tap Ø Ø3	Gesamthöhe Overall height h3	Kopfform Head shape	Elastomer Elastomere
1279	10,0	6,0	2,5	2,5	2,0	19,5		EPDM 38° Sh
1280	14,0	10,0	3,5	2,5	3,0	23,6		EPDM 38° Sh

Nr. 1279 für Wandstärken 1,0 - 2,5 mm und Bohrungen 2,2 - 3,2 mm.
Nr. 1280 für Wandstärken 1,5 - 3,5 mm und Bohrungen 3,2 - 4,2 mm.

No. 1279 usable for panel thickness 1,0 - 2,5 mm and drill holes 2,2 - 3,2 mm.
No. 1280 usable for panel thickness 1,5 - 3,5 mm and drill holes 3,2 - 4,2 mm.

Puffer Sonderformen Buffers special shape

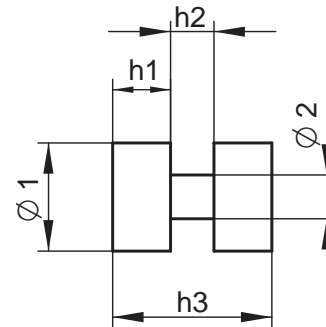


EB EPDM-Qualität schwarz, RAL 9005
EPDM-Quality black, RAL 9005

ROHS COMPLIANT REACH COMPLIANT
Made in Germany

Auch in anderen Härteeinstellungen vorrätig. Sonderfertigung in wirtschaftlichen Losgrößen. Fertigung in kontaktneutraler Qualität möglich.

The items are also available in other hardening adjustments. Special manufacturing in economical lot sizes. Manufacturing in contact neutral quality possible.



Artikel-Nr. Part no.	Kopf Ø Head Ø Ø1	Kopfhöhe Head height h1	Hals Ø Neck Ø Ø2	Spalt Gap h2	Gesamthöhe Total height h3	Kopfform Head shape	Elastomer Elastomere
1294	3,7	2,0	2,5	1,5	5,5		EPDM 62° Sh
1328	5,2	1,5	3,0	2,4	5,4		EPDM 50° Sh